

# PRENSAS PELLETIZADORAS

INDUSTRIAS DE LA BIOMASA





# AMANDUS KAHL LE ASISTE

en su camino hacia la decisión correcta



La producción de pellets de biomasa ofrece varias ventajas: Además de mejorar el almacenamiento y economizar el transporte, la pelletización facilita especialmente la dosificación del producto. Los pellets de madera o de fibras largas se utilizan, por ejemplo, como combustible alternativo o como aditivo en la producción de piensos.

Desde mediados de la década de 1920, AMANDUS KAHL fabrica prensas pelletizadoras y cuenta con alrededor de 100 años de experiencia en el diseño y la fabricación de prensas para diversas industrias. Con la prensa pelletizadora 65-1500, el fabricante de máquinas y plantas suministra la mayor prensa de matriz plana del mercado, con una capacidad de producción de hasta 12 t/h en la fabricación de pellets de madera. El producto estrella es la prensa de matriz plana, que se alimenta por gravedad y en la que el producto a pelletizar se empuja a través de una matriz horizontal. Las prensas de matriz plana de AMANDUS KAHL se caracterizan por una sofisticada ingeniería de procesos, conocimientos de más de un siglo y calidad "Made in Germany". El repertorio de máquinas para el sector de la biomasa incluye actualmente más de 12 tamaños diferentes de prensas pelletizadoras, que se diseñan y fabrican a la medida de su proyecto.

AMANDUS KAHL suministra la mayor prensa de matriz plana en la producción de pellets de madera con una capacidad de producción de hasta 12 t/h.



# CONTENIDO

01

**Pellets de madera**  
Página 04-05

02

**Pellets de fibras largas**  
Página 06-07

03

**Rodillos, matrices y ventajas**  
Página 08-09

04

**Tipos de prensas**  
Página 10-11

05

**Tipos de prensas,  
sistema EAPR**  
Página 12-13

06

**Diagrama de planta, referencias**  
Página 14-15



# PELLETS DE MADERA

Para la utilización térmica respetuosa con el medio ambiente y la optimización económica de su planta



La madera pelletizada ofrece varias posibilidades de utilización, una de las cuales es la de combustible neutro en CO<sub>2</sub>. No sólo la combustión industrial a gran escala es cada vez más ecológica, sino que también aumenta la instalación de sistemas de calefacción con pellets en los hogares.

Cuando se trata de pelletizar productos de fibra larga (40 a 100 mm), la ventaja de la ingeniería de procesos de AMANDUS KAHL reside también en la eliminación de la molienda fina: El molino granulador asegura una molienda uniforme y energéticamente eficiente de la madera. Con las prensas de matriz plana de KAHL se producen fácilmente pellets de madera blanda, dura y torreficada. Con el tipo 65-1500, también está disponible una prensa de matriz plana, que no tiene parangón en la producción de pellets de madera con una capacidad de producción de hasta 12 t/h.



Con las prensas de matriz plana de KAHL, se pueden producir pellets de madera blanda, madera dura y madera torreficada.



### ¿Tiene preguntas sobre la tecnología de KAHL?

Estaremos encantados de responder a ellas. Puede ponerse en contacto con nosotros aquí:

info@akahl.de  
+49 (0)40 727 71-0  
akahl.com



↑ Pellets de madera de abeto



↑ Pellets de madera de roble



↑ Pellets de madera de acacia



↑ Pellets de madera de haya



↑ Pellets de madera de eucalipto



↑ Pellets de madera torreficada



# PELLETS DE FIBRAS LARGAS

Productos vegetales celulósicos — como componente de piensos o para su utilización térmica



↑ Materia prima: pacas de paja



La exitosa tecnología de matrices planas permite producir pellets a partir de productos de fibra larga, como la paja o la hierba cortada.

En todo el mundo existen desechos de productos vegetales, una gran parte de los cuales no se ha utilizado en el pasado. Estos productos se aprovechan cada vez más teniendo un mayor campo de aplicación. Los pellets fabricados a partir de productos vegetales celulósicos son ideales para la compactación y como aditivos a las mezclas de piensos. Pero también la utilización térmica de los pellets de paja se aprovecha en cada vez más sectores industriales de gran tamaño. La exitosa tecnología de matrices planas también permite prescindir de la molienda previa para los productos de fibra larga (de 40 a 100 mm).



**¿Tiene preguntas sobre la tecnología de KAHL?**

Estaremos encantados de responder a ellas. Puede ponerse en contacto con nosotros aquí:

info@akahl.de  
+49 (0)40 727 71-0  
akahl.com



↑ Pellets de paja



↑ Pellets de hierba cortada



↑ Pellets de heno



# RODILLOS Y MATRICES

Dependiendo de la aplicación, se requieren diferentes procesos de templado, todos los cuales se llevan a cabo en el propio taller de temple de KAHL para la producción de rodillos y matrices.



↑ Diferentes diseños de rodillos



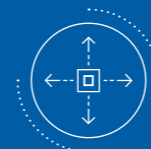
↑ Cabezal de rodillos sobre matriz plana

# VENTAJAS DE LAS MATRICES PLANAS DE KAHL



## Ventajas de la máquina

- Alta robustez
- Larga vida útil y poco desgaste
- Baja demanda de materias consumibles
- Bajo consumo de lubricante
- Bajos gastos de operación
- Cambio rápido y fácil de la matriz
- Poco espacio necesario (footprint)
- Bajo nivel de ruido
- Gran cámara de pelletización para productos de bajo peso a granel
- Rodillos grandes con baja velocidad circunferencial
- Presión ajustable mediante el sistema hidráulico de la prensa y, por tanto, un arranque más fácil
- Alimentación del producto por gravedad
- Fácil de mantener: posibilidad de diagnóstico a distancia



## Ventajas para los productos a pelletizar

- Dependiendo del producto, pelletización directa sin molienda fina
- Máxima flexibilidad en la pelletización de materias primas
- Alta calidad de los pellets



## Ventajas que ofrece AMANDUS KAHL

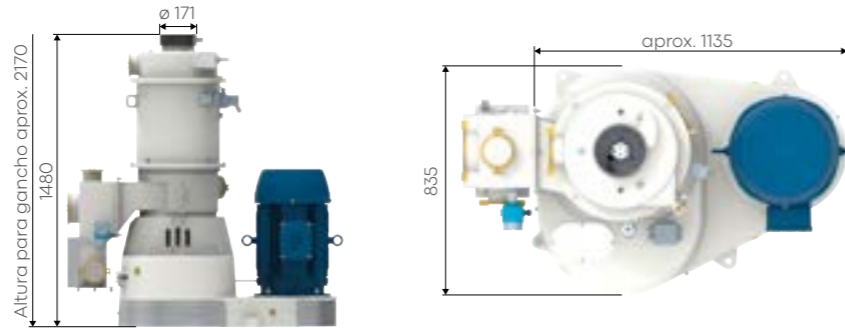
- Alta gama de fabricación vertical
- Servicio a largo plazo incluso después de la puesta en marcha
- 12 tamaños diferentes de prensas para la pelletización de biomasa
- Diseño en función del producto



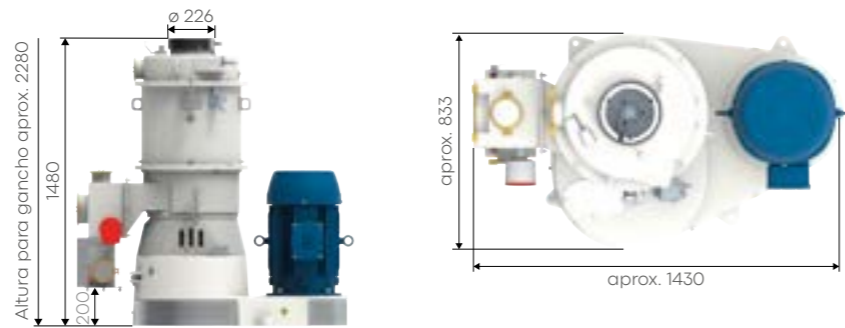


# PRENSAS PELLETIZADORAS

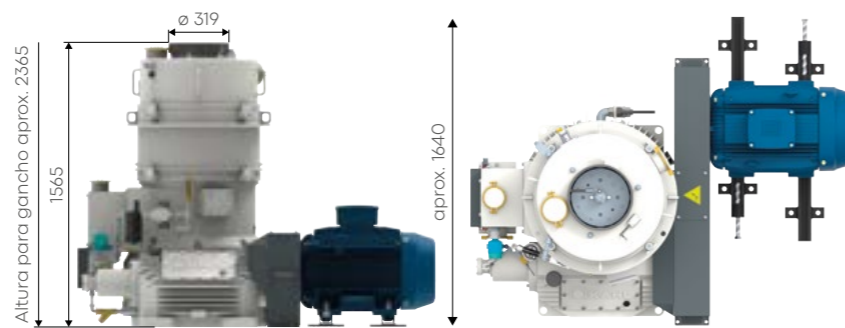
Tipo	33-390
Diámetro de matriz mm	390
Diámetro/ancho de rodillo mm	230/hasta 75
Número de rodillos	2
Velocidad de rodillo m/s	2,5
Motor de accionamiento kW/min-1	15-30/1500



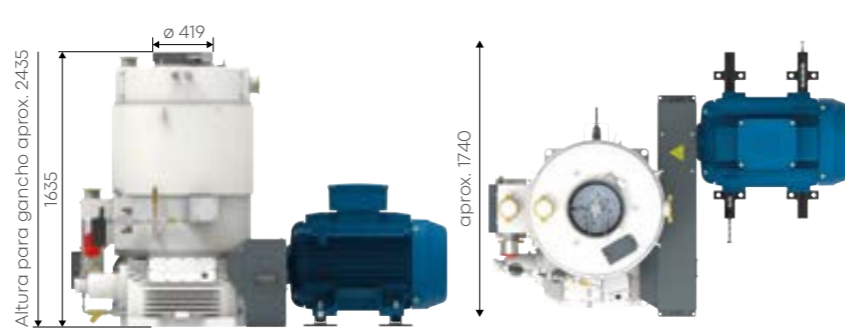
Tipo	33-500
Diámetro de matriz mm	500
Diámetro/ancho de rodillo mm	230/hasta 75
Número de rodillos	3
Velocidad de rodillo m/s	2,4
Motor de accionamiento kW/min-1	15-30/1500



Tipo	38-600
Diámetro de matriz mm	600
Diámetro/ancho de rodillo mm	280/hasta 100
Número de rodillos	3-4
Velocidad de rodillo m/s	2,5
Motor de accionamiento kW/min-1	55-90/1500

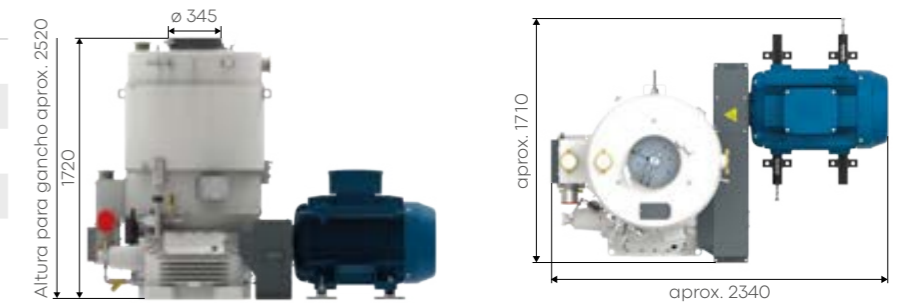


Tipo	38-780
Diámetro de matriz mm	780
Diámetro/ancho de rodillo mm	280/hasta 100 ó 350/hasta 100
Número de rodillos	3-5
Velocidad de rodillo m/s	2,6
Motor de accionamiento kW/min-1	75-110/1500

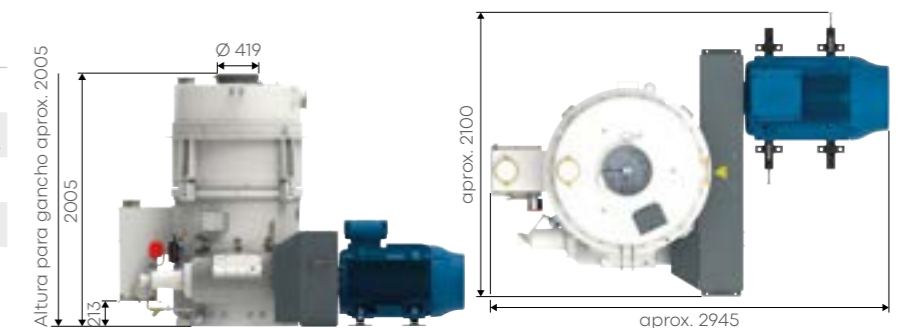


# BIOMASA

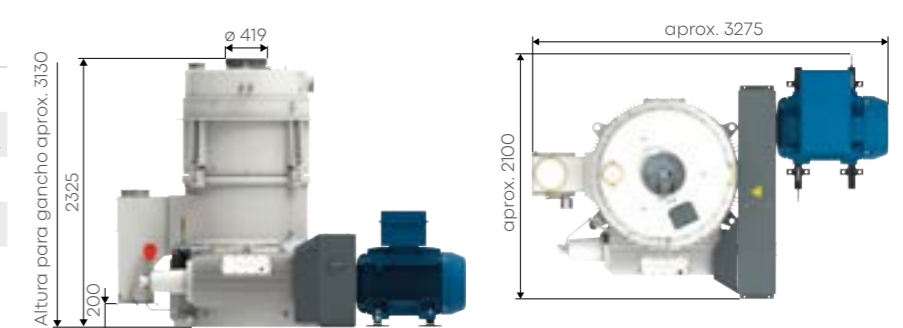
Tipo	37-850
Diámetro de matriz mm	850
Diámetro/ancho de rodillo mm	350/hasta 130
Número de rodillos	3-5
Velocidad de rodillo m/s	2,5
Motor de accionamiento kW/min-1	132-160/1500



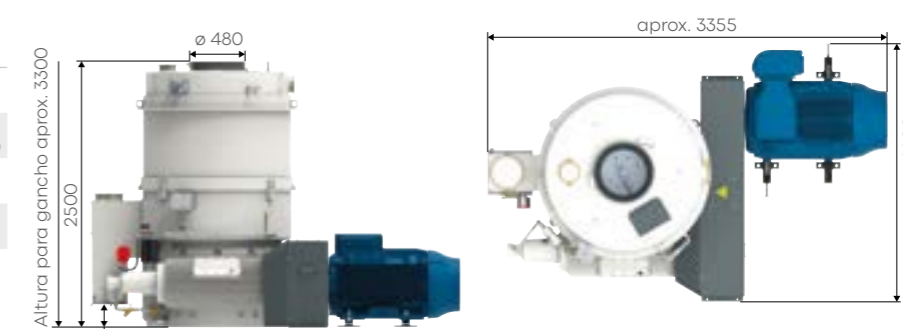
Tipo	39-1000
Diámetro de matriz mm	1000
Diámetro/ancho de rodillo mm	350/hasta 154 ó 450/hasta 154
Número de rodillos	3-5
Velocidad de rodillo m/s	2,5
Motor de accionamiento kW/min-1	160-200/1500



Tipo	45-1000
Diámetro de matriz mm	1000
Diámetro/ancho de rodillo mm	350/hasta 130 ó 450/hasta 154
Número de rodillos	3-5
Velocidad de rodillo m/s	2,5
Motor de accionamiento kW/min-1	200-250/1500



Tipo	45-1250
Diámetro de matriz mm	1250
Diámetro/ancho de rodillo mm	350/hasta 130 ó 450/hasta 190
Número de rodillos	3-6
Velocidad de rodillo m/s	2,6
Motor de accionamiento kW/min-1	200-315/1500



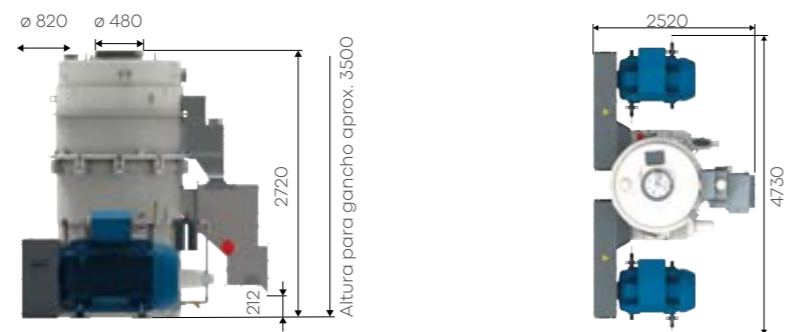


# BIOMASA

<b>Tipo</b>	<b>60-1250</b>
Diámetro de matriz mm	1250
Diámetro/ancho de rodillo mm	450/hasta 190
Número de rodillos	4-5
Velocidad de rodillo m/s	2,5
Motor de accionamiento kW/min-1	2x160-200/1500



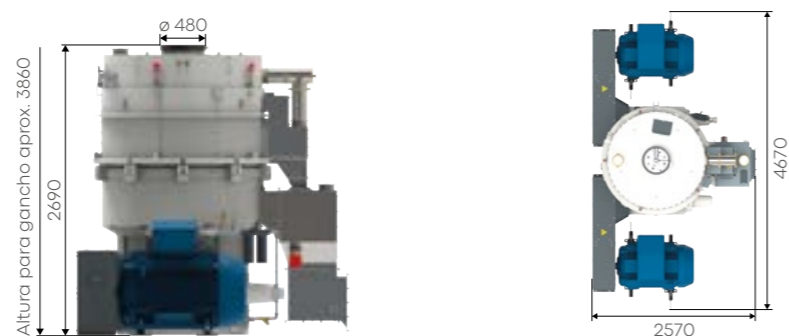
<b>Tipo</b>	<b>65-1250</b>
Diámetro de matriz mm	1250
Diámetro/ancho de rodillo mm	450/hasta 190
Número de rodillos	4-5
Velocidad de rodillo m/s	2,5
Motor de accionamiento kW/min-1	2x250-315/1500



<b>Tipo</b>	<b>60-1500</b>
Diámetro de matriz mm	1500
Diámetro/ancho de rodillo mm	450/hasta 240
Número de rodillos	4-6
Velocidad de rodillo m/s	2,5
Motor de accionamiento kW/min-1	2x160-220/1500

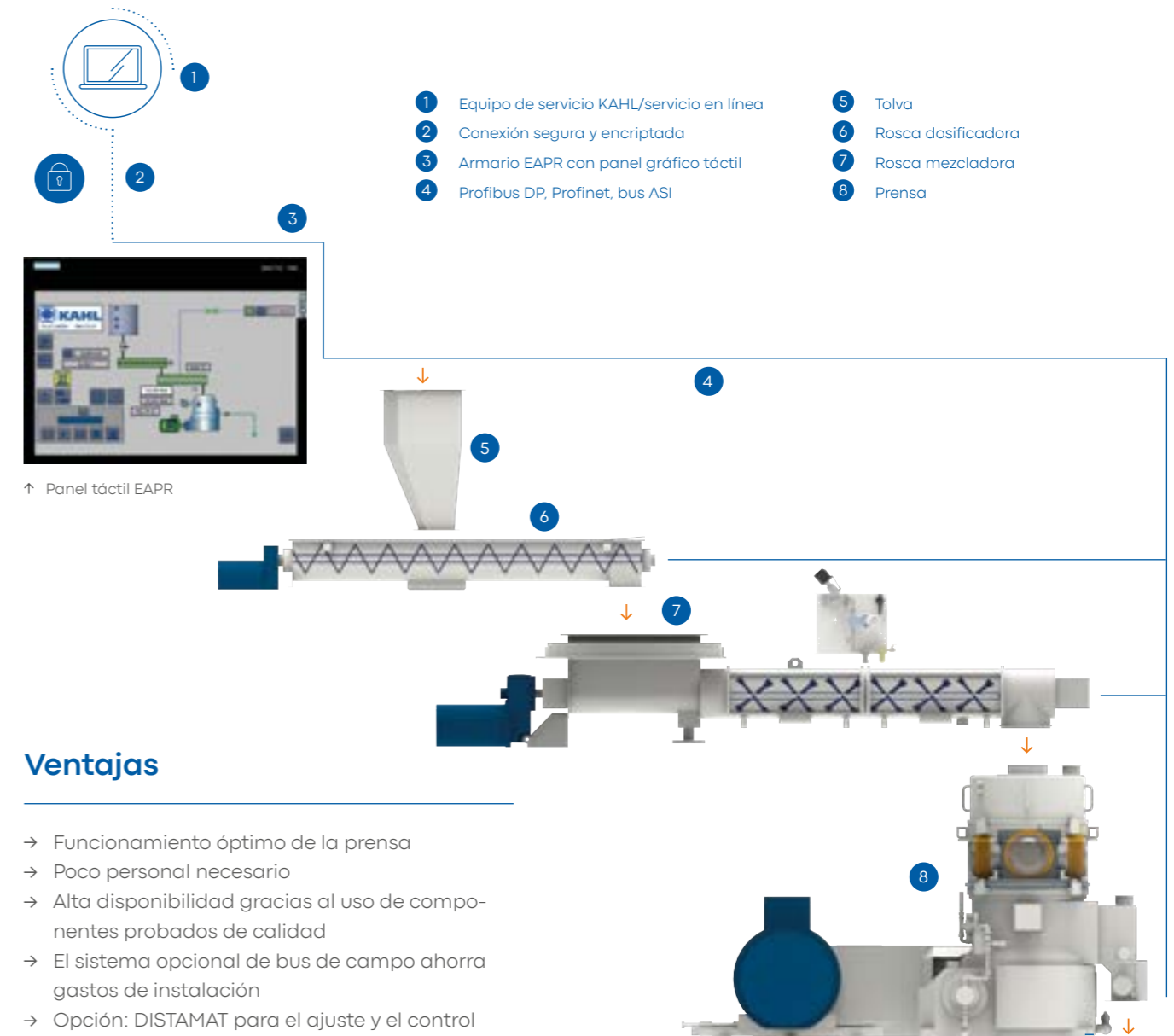


<b>Tipo</b>	<b>65-1500</b>
Diámetro de matriz mm	1500
Diámetro/ancho de rodillo mm	450/hasta 240
Número de rodillos	4-6
Velocidad de rodillo m/s	2,5
Motor de accionamiento kW/min-1	2x250-315/1500



# AUTOMATIZACIÓN

## Regulación electrónica-automática de la prensa (EAPR)



### Ventajas

- Funcionamiento óptimo de la prensa
- Poco personal necesario
- Alta disponibilidad gracias al uso de componentes probados de calidad
- El sistema opcional de bus de campo ahorra gastos de instalación
- Opción: DISTAMAT para el ajuste y el control continuo de la distancia entre rodillos y matriz

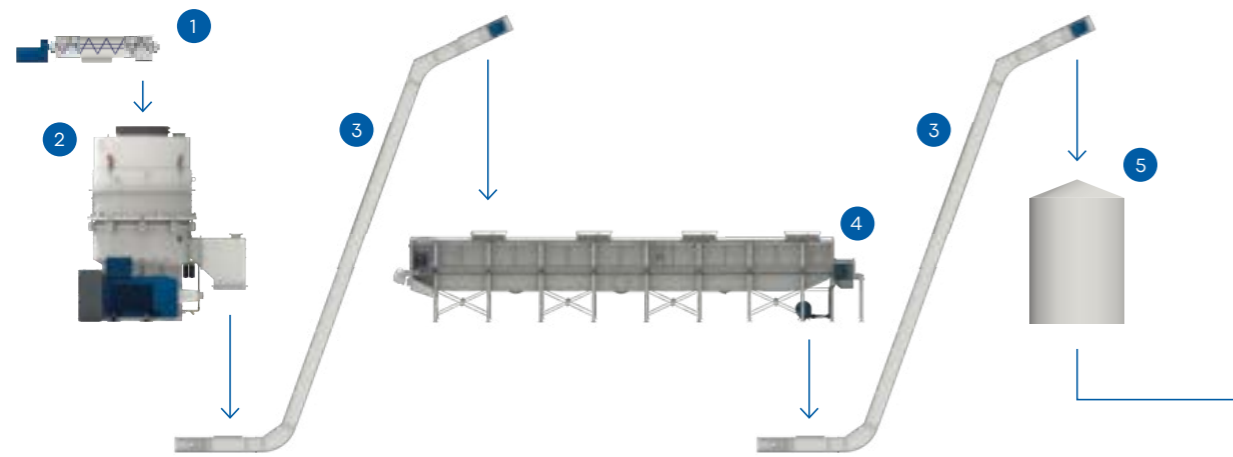
Las plantas de distribución y regulación para todos los tamaños de plantas son programadas por AMANDUS KAHL e instaladas en el respectivo producto de hardware. Nuestros ingenieros electrónicos desarrollan un software de aplicación a

medida para asegurar un alto grado de fiabilidad operativa. El EAPR es el sistema de mando para el funcionamiento óptimo y automático de las prensas de matriz plana de KAHL. El EAPR controla y regula todos los parámetros relevantes del proceso.



# PLANTAS

Plantas pelletizadoras para combustibles alternativos, piensos compuestos y camas de paja

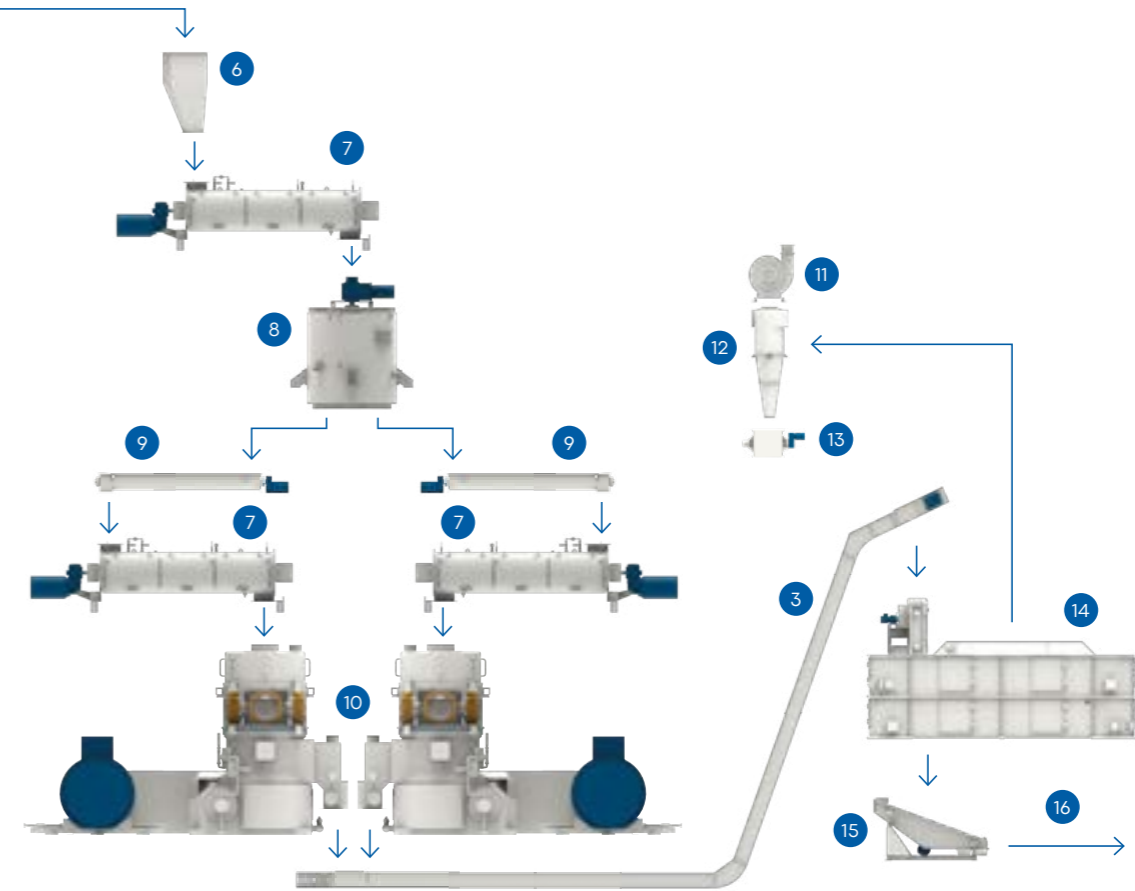


- 1 Rosca dosificadora
- 2 Molino granulador
- 3 Transportador vertical continuo
- 4 Secador de cinta textil
- 5 Tolva
- 6 Depósito previo con sistema dosificador
- 7 Mezclador acondicionador
- 8 Depósito con agitador
- 9 Rosca transportadora
- 10 Prensas pelletizadoras

## Referencias



↑  
Planta pelletizadora de madera con una capacidad de 185.000 toneladas al año



- 11 Ventilador radial
- 12 Ciclón
- 13 Esclusa de rueda celular
- 14 Enfriador de cinta
- 15 Criba vibratoria
- 16 Pellets acabados



↑  
Planta pelletizadora de madera con una capacidad de 50.000 toneladas al año



↑  
Planta pelletizadora de madera con una capacidad de 350.000 toneladas al año





Línea directa de servicio  
+49 (0)40 228 542 00



Visite nuestra tienda online  
[shop.akahl.de](http://shop.akahl.de)

**AMANDUS KAHL GmbH & Co. KG**

Dieselstrasse 5 – 9  
21465 Reinbek  
Alemania

+49 (0)40 727 71-0  
[info@akahl.de](mailto:info@akahl.de)  
[akahl.com](http://akahl.com)

